

Typ K61

DN 15 – 300
PN 16 – 40

Ventil uzavírací

Provedení: přivařovací, přírubové

Katalogový list

Vydání: CZ 9 / 2015

© MPOWER Engineering, a.s.
Pod vinicí 2028/20, Modřany, 143 00 Praha 4, CZ
T: +420 225 371 300, F: +420 225 371 325
E: info@mpowergroup.eu, W: www.mpowergroup.eu

together we are strong
www.mpowergroup.eu

Obsah

| | |
|------------------------------------|---|
| Použití | 3 |
| Technický popis..... | 3 |
| Montáž..... | 3 |
| Zkoušení | 3 |
| Ovládání..... | 3 |
| Připojení | 3 |
| Materiály hlavních dílců..... | 3 |
| Tabulka stavebních rozměrů | 4 |
| Tabulka provozních parametrů | 6 |

Copyright

Všechna práva vyhrazena. Bez předchozího písemného souhlasu společnosti MPOWER Engineering, a.s. je zakázána jakákoli další publikace, přetištění nebo distribuce obsahu tohoto dokumentu.

© MPOWER Engineering, a.s., Praha 2015

Kontakt

MPOWER Engineering, a.s.
Pod vinicí 2028 / 20
143 00 Praha 4 – Modřany, CZ

T: +420 225 371 300
F: + 420 225 371 325
E: info@mpowergroup.eu
W: www.mpowergroup.eu



Použití

- Uzavírací nebo vypouštěcí orgán pro kapalná a plynná média
- **Provozní látky**
Voda, vodní pára, vzduch, neagresivní plyny
- **Odvětví**
Energetický, chemický a petrochemický průmysl

Technický popis

- Vřeteno točivé, stoupající
- Kuželka vykonává funkci uzavěru ventilu, možnost regulační kuželky
- Otevírání ventilu by se mělo konat pomalu, s postupným pozastavením na zdvíhu, pro zamezení hydraulických a tepelných rázů ve ventilu, a tím v celém zařízení

Montáž

- Ventily se montují v libovolné poloze se směrem proudění pod kuželku

Zkoušení

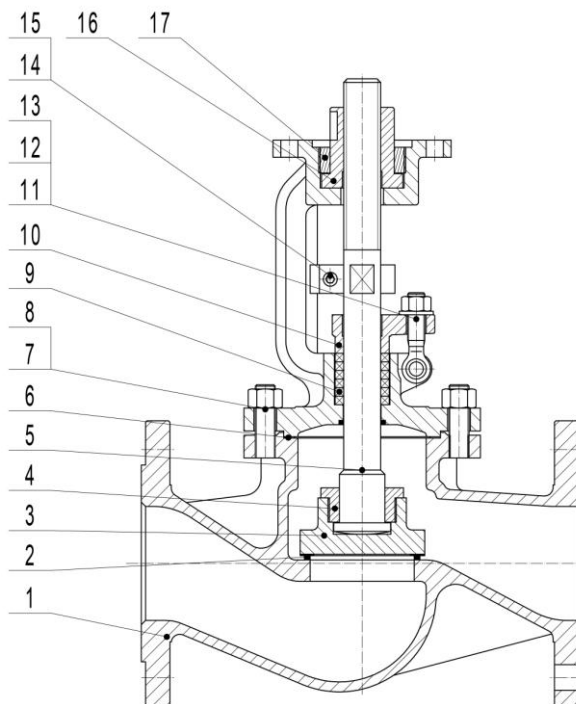
- Ventily se zkouší vodou na pevnost, nepropustnost, provozní způsobilost a těsnost v závislosti na provozních parametrech a materiálu tělesa dle EN-12266
- Minimální zkušební tlak při zkoušce pevnosti 1,5 x PN

Ovládání

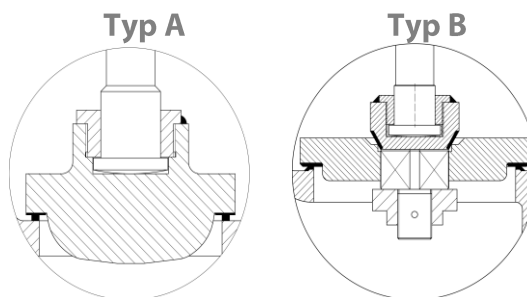
- Ruční kolo (na přání se zamykacím zařízením)
- Elektrický servomotor
- Kuželový převod
- Dálkové ovládání přímé

Připojení

- Přivařovací dle EN-12627, přírubové dle EN-1092-1, popř. dle požadavku zákazníka
- Stavební délky armatur dle EN-558-1



Regulační kuželka

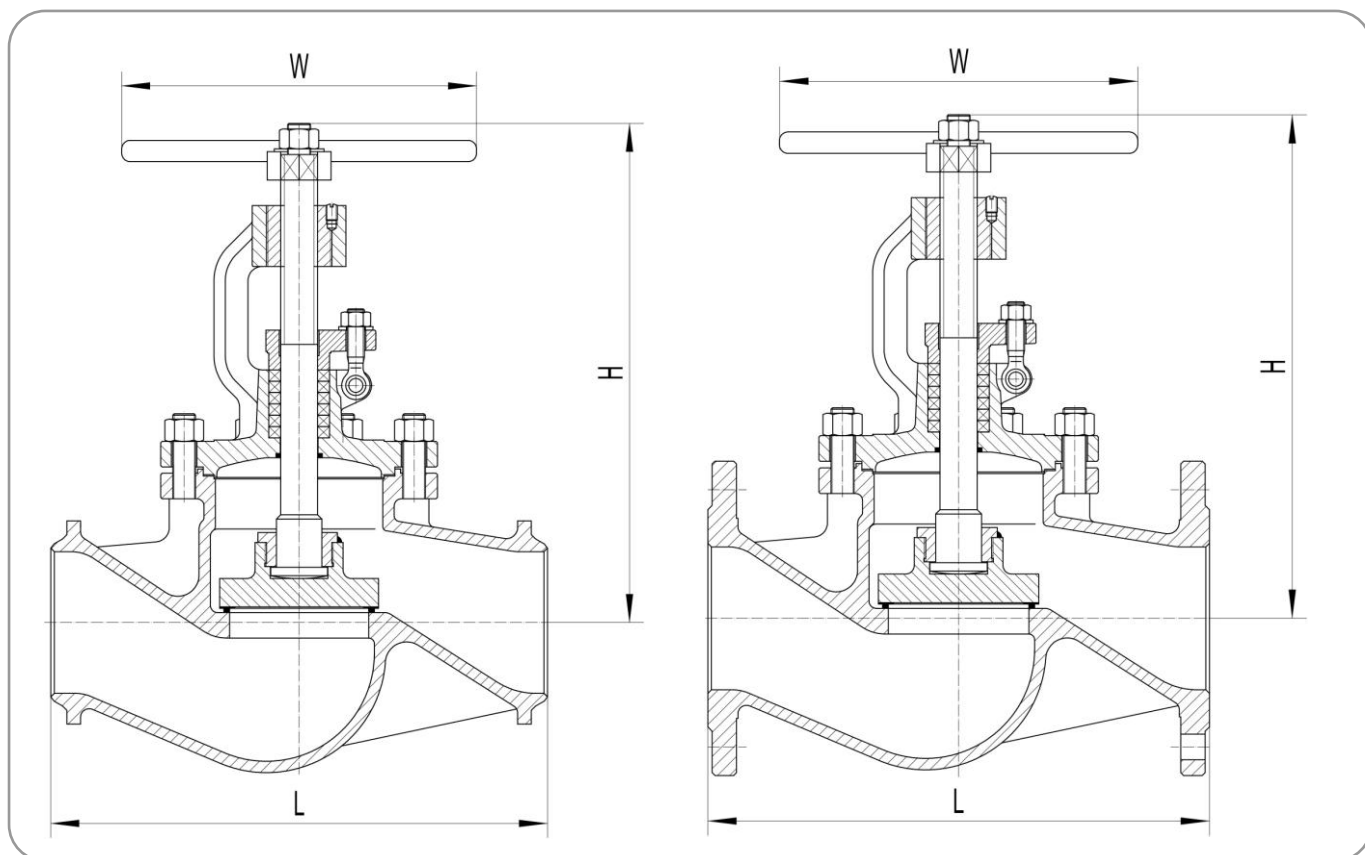


Materiály hlavních dílců

| Poz. | Název součásti | Materiál | | | | |
|------|---------------------|----------------------|-------------------|----------------------|-----------------------|----------------------|
| 1 | Těleso | 1.0619 (A216 WCB) | A352 LC1 | 1.7357 (A217 WC6) | 1.4408 (A351 CF8M) | 1.7390 (A217 WC9) |
| 2 | Sedlo | 13Cr/Stellite | 13Cr/Stellite | 13Cr/Stellite | 18Cr/Stellite | Stellite |
| 3 | Vřeteno | X20Cr13/A105+13Cr | X20Cr13/A105+13Cr | X20Cr13/F11+13Cr | A182 F316 | F11+Stellite |
| 4 | Těsnění víka | C.S | C.S | C.S | SS316 | SS316 |

| Poz. | Název součásti | Materiál | | | | |
|------|-------------------|--------------------------------|--------------------------------|--------------------------------|--------------------------------|--------------------------------|
| 5 | Víko | X20Cr13+QT | X20Cr13+QT | X20Cr13+QT | A182 F316 | 25CrMoV |
| 6 | Těsnící kroužek | Graphite + stainless steel 304 | Graphite + stainless steel 304 | Graphite + stainless steel 304 | Graphite + stainless steel 316 | Graphite + stainless steel 304 |
| 7 | Svorník | A193 B7 | A193 L7 | A193 B16 | A193 B8M | A193 B16 |
| 8 | Matice | A194 2H | A194 7 | A194 4 | A194 8M | A194 4 |
| 9 | Kroužek ucpávkový | Graphite | Graphite | Graphite | Graphite | Graphite |
| 10 | Pouzdro ucpávkové | 1.0619 (A216 WCB) | A352 LC1 | 1.7357 (A217 WC6) | 1.4408 (A351 CF8M) | 1.7390 (A217 WC9) |
| 11 | Podložka | C.S | C.S | C.S | C.S | C.S |
| 12 | Šroub s okem | A193 B7 | A193 L7 | A193 B16 | A193 B8M | A193 B16 |
| 13 | Matice | A194 2H | A194 7 | A194 4 | A194 8M | A194 4 |
| 14 | Ukazatel | A105 | A105 | A105 | F304 | A105 |
| 15 | Svorník | A194 2H | A194 2H | A194 2H | A194 2H | A194 2H |
| 16 | Matice vřetenová | GGG40.3 | GGG40.3 | GGG40.3 | GGG40.3 | Cu alloy |
| 17 | Matice | C.S | C.S | C.S | S.S | A194 2H |

Tabulka stavebních rozměrů



| DN | PN | L mm | H mm | H1 mm | W mm | ISO 5210 | Kрутící moment Nm | Hmotnost kg | |
|-----|----|---------|---------|----------|---------|-------------|-------------------------|----------------|-------|
| | | | | | | | | FL | |
| 15 | 16 | 130 | 176 | 186 | 140 | F7 | 9 | 3,8 | 2,2 |
| 20 | | 150 | 185 | 189 | 140 | F7 | 13 | 4,5 | 2,7 |
| 25 | | 160 | 205 | 207 | 160 | F10 | 16 | 5,5 | 3,3 |
| 32 | | 180 | 215 | 207 | 160 | F10 | 18 | 7,1 | 3,5 |
| 40 | | 200 | 235 | 241 | 180 | F10 | 25 | 9,5 | 5,4 |
| 50 | | 230 | 260 | 244 | 180 | F10 | 30 | 11,5 | 6,8 |
| 65 | | 290 | 290 | 278 | 200 | F10 | 56 | 19,6 | 13,4 |
| 80 | | 310 | 315 | 300 | 250 | F10 | 74 | 25,2 | 19,2 |
| 100 | | 350 | 355 | 359 | 300 | F14 | 120 | 33,9 | 27,2 |
| 125 | | 400 | 420 | 417 | 350 | F14 | 179 | 53,1 | 45,0 |
| 150 | | 480 | 475 | 467 | 400 | F14 | 285 | 76,5 | 67,5 |
| 200 | | 600 | 545 | 584 | 500 | F16 | 432 | 153,5 | 105,5 |
| 250 | | 730 | 670 | 684 | 500 | F25 | 484 | 307,5 | 228,0 |
| 300 | | 850 | 715 | 753 | 500 | F25 | 623 | 415,0 | 316,0 |
| 350 | | 980 | 830 | 833 | 500 | F30 | 913 | 620,0 | 415,0 |
| 400 | | 1100 | 910 | 908 | 500 | F30 | 1243 | 750,0 | 595,0 |
| 15 | 25 | 130 | 176 | 186 | 140 | F7 | 9 | 3,8 | 2,2 |
| 20 | | 150 | 185 | 189 | 140 | F7 | 13 | 4,5 | 2,7 |
| 25 | | 160 | 205 | 207 | 160 | F10 | 17 | 5,5 | 3,3 |
| 32 | | 180 | 215 | 207 | 160 | F10 | 21 | 7,1 | 3,5 |
| 40 | | 200 | 235 | 241 | 180 | F10 | 31 | 9,5 | 5,4 |
| 50 | | 230 | 260 | 244 | 180 | F10 | 38 | 12 | 6,8 |
| 65 | | 290 | 290 | 278 | 200 | F10 | 68 | 20,2 | 14,2 |
| 80 | | 310 | 315 | 300 | 250 | F10 | 94 | 27,2 | 19,8 |
| 100 | | 350 | 355 | 359 | 300 | F14 | 163 | 28,2 | 29,5 |
| 125 | | 400 | 420 | 417 | 350 | F14 | 247 | 59,5 | 47,5 |
| 150 | | 480 | 475 | 467 | 400 | F14 | 375 | 86,5 | 69,5 |
| 200 | | 600 | 545 | 584 | 500 | F16 | 484 | 159,5 | 110,5 |
| 250 | | 730 | 670 | 684 | 500 | F25 | 679 | 310 | 235 |
| 300 | | 850 | 715 | 753 | 500 | F25 | 912 | 438 | 330 |
| 350 | | 980 | 830 | 833 | 600 | F30 | 1309 | 640 | 430 |
| 400 | | 1100 | 910 | 908 | 600 | F30 | 1830 | 835 | 610 |
| 15 | 40 | 130 | 176 | 186 | 140 | F7 | 11 | 3,8 | 2,2 |
| 20 | | 150 | 185 | 189 | 140 | F7 | 14 | 4,5 | 2,7 |
| 25 | | 160 | 205 | 207 | 160 | F10 | 18 | 5,5 | 3,3 |
| 32 | | 180 | 215 | 207 | 160 | F10 | 23 | 7,1 | 3,5 |
| 40 | | 200 | 235 | 241 | 180 | F10 | 34 | 9,5 | 5,4 |
| 50 | | 230 | 260 | 244 | 180 | F10 | 44 | 12 | 6,8 |
| 65 | | 290 | 290 | 278 | 200 | F10 | 82 | 20,2 | 14,2 |
| 80 | | 310 | 315 | 300 | 250 | F10 | 119 | 27,2 | 19,8 |
| 100 | | 350 | 355 | 359 | 300 | F14 | 195 | 28,2 | 29,5 |
| 125 | | 400 | 420 | 417 | 350 | F14 | 312 | 59,5 | 47,5 |
| 150 | | 480 | 475 | 467 | 400 | F14 | 474 | 86,5 | 69,5 |
| 200 | | 600 | 545 | 584 | 500 | F16 | 655 | 163,4 | 118,5 |
| 250 | | 730 | 670 | 684 | 500 | F25 | 990 | 323 | 245 |
| 300 | | 850 | 715 | 753 | 500 | F25 | 1365 | 453 | 355 |
| 350 | | 980 | 830 | 833 | 600 | F30 | 1957 | 680 | 460 |
| 400 | | 1100 | 910 | 908 | 600 | F30 | 2733 | 850 | 630 |

Tabulka provozních parametrů

| Materiál | PN | Teplota ° C dle EN12516-1 povolený provozní tlak v MPa | | | | | | | | | | | | |
|-----------------------|----|--|------|------|------|------|------|------|------|------|------|------|------|------|
| | | 100 | 150 | 200 | 250 | 300 | 350 | 400 | 425 | 450 | 500 | 525 | 550 | 595 |
| 1.0619 (WCB) | 16 | 1,46 | 1,43 | 1,38 | 1,32 | 1,22 | 1,17 | 1,09 | 0,91 | - | - | - | - | - |
| | 25 | 2,29 | 2,23 | 2,16 | 2,06 | 1,91 | 1,82 | 1,7 | 1,42 | - | - | - | - | - |
| | 40 | 3,66 | 3,57 | 3,46 | 3,29 | 3,06 | 2,92 | 2,72 | 2,27 | - | - | - | - | - |
| LC1 | 16 | 1,47 | 1,42 | 1,4 | 1,36 | 1,33 | 1,27 | 1,15 | - | - | - | - | - | - |
| | 25 | 1,84 | 1,77 | 1,74 | 1,7 | 1,66 | 1,59 | 1,44 | - | - | - | - | - | - |
| | 40 | 3,68 | 3,55 | 3,49 | 3,4 | 3,32 | 3,18 | 2,89 | - | - | - | - | - | - |
| 1.7335 (WC6) | 16 | 1,63 | 1,57 | 1,51 | 1,46 | 1,35 | 1,27 | 1,15 | 1,11 | 1,07 | 0,8 | 0,57 | 0,4 | 0,19 |
| | 25 | 2,54 | 2,45 | 2,37 | 2,28 | 2,11 | 1,98 | 1,8 | 1,73 | 1,67 | 1,24 | 0,9 | 0,63 | 0,31 |
| | 40 | 4,06 | 3,93 | 3,79 | 3,64 | 3,38 | 3,18 | 2,89 | 2,77 | 2,67 | 1,99 | 1,43 | 1,0 | 0,49 |
| 1.4408 (CF8M) | 16 | 1,33 | 1,22 | 1,13 | 1,05 | 1,0 | 0,96 | 0,93 | 0,92 | 0,91 | 0,86 | 0,8 | 0,76 | 0,64 |
| | 25 | 2,08 | 1,9 | 1,76 | 1,65 | 1,56 | 1,5 | 1,45 | 1,44 | 1,42 | 1,35 | 1,25 | 1,12 | 0,99 |
| | 40 | 3,33 | 3,04 | 2,82 | 2,63 | 2,5 | 2,4 | 2,36 | 2,32 | 2,3 | 2,28 | 2,16 | 2,0 | 1,59 |
| 1.7390 (A217 WC9) | 16 | 1,63 | 1,58 | 1,54 | 1,46 | 1,35 | 1,27 | 1,15 | 1,11 | 1,07 | 0,88 | 0,68 | 0,49 | 0,27 |
| | 25 | 2,54 | 2,48 | 2,41 | 2,29 | 2,11 | 1,98 | 1,8 | 1,73 | 1,67 | 1,37 | 1,07 | 0,76 | 0,38 |
| | 40 | 4,07 | 3,96 | 3,85 | 3,66 | 3,38 | 3,18 | 2,89 | 2,77 | 2,67 | 2,19 | 1,71 | 1,21 | 0,61 |
| 1.7386 (A217 C12A) | 16 | 1,63 | 1,58 | 1,54 | 1,46 | 1,35 | 1,27 | 1,15 | 1,11 | 1,07 | 0,89 | 0,81 | 0,79 | 0,65 |
| | 25 | 2,54 | 2,48 | 2,41 | 2,29 | 2,11 | 1,98 | 1,8 | 1,73 | 1,67 | 1,39 | 1,27 | 1,23 | 0,99 |
| | 40 | 4,07 | 3,96 | 3,85 | 3,66 | 3,38 | 3,18 | 2,89 | 2,77 | 2,67 | 2,23 | 2,04 | 1,97 | 1,57 |