

Typ K89

DN 15
PN 63 - 630

Membránové pojistné průtržné zařízení

Provedení: přivařovací

Katalogový list

Vydání: CZ 9 / 2015

© MPOWER Engineering, a.s.
Pod vinicí 2028/20, Modřany, 143 00 Praha 4, CZ
T: +420 225 371 300, F: +420 225 371 325
E: info@mpowergroup.eu, W: www.mpowergroup.eu

together we are strong
www.mpowergroup.eu

Obsah

| | |
|--|---|
| Použití | 3 |
| Technický popis | 3 |
| Připojení | 3 |
| Provozní parametry | 3 |
| Ovládání | 3 |
| Příslušenství | 3 |
| Provozování a údržba | 3 |
| Směrnice a normy | 3 |
| Nárůst tlaku v uzavřené vnitřní části armatury v závislosti na objemovém podílu vody a změně teploty | 4 |
| Materiály hlavních dílců | 4 |
| Přednosti konstrukce | 5 |

Copyright

Všechna práva vyhrazena. Bez předchozího písemného souhlasu společnosti MPOWER Engineering, a.s. je zakázána jakákoli další publikace, přetištění nebo distribuce obsahu tohoto dokumentu.

© MPOWER Engineering, a.s., Praha 2015

Kontakt

MPOWER Engineering, a.s.
Pod vinicí 2028 / 20
143 00 Praha 4 – Modřany, CZ

T: +420 225 371 300
F: + 420 225 371 325
E: info@mpowergroup.eu
W: www.mpowergroup.eu



Použití

- Ochrana vnitřního prostoru armatury proti přetlaku
- **Provozní látky**
Voda, pára a neagresivní provozní tekutiny
- **Odvětví**
Elektrárny, teplárny, chemická a další průmyslová zařízení

Technický popis

- Těleso z nerezavějící oceli
- Jištění samoprůtržnou membránou
- Odpouštění ventilovou částí s talířovými pružinami
- Indikátor protržení membrány

Připojení

- Se šroubením nebo přivařovací dle ČSN, EN, DIN, ANSI, GOST nebo dle požadavku zákazníka
- Jiné na zvláštní přání zákazníka

Provozní parametry

- Všechny provozní parametry pro PN 63 – 630
- Těsní do 1,1 provozního tlaku Pp, odpouští při 1,3 Pp

Ovládání

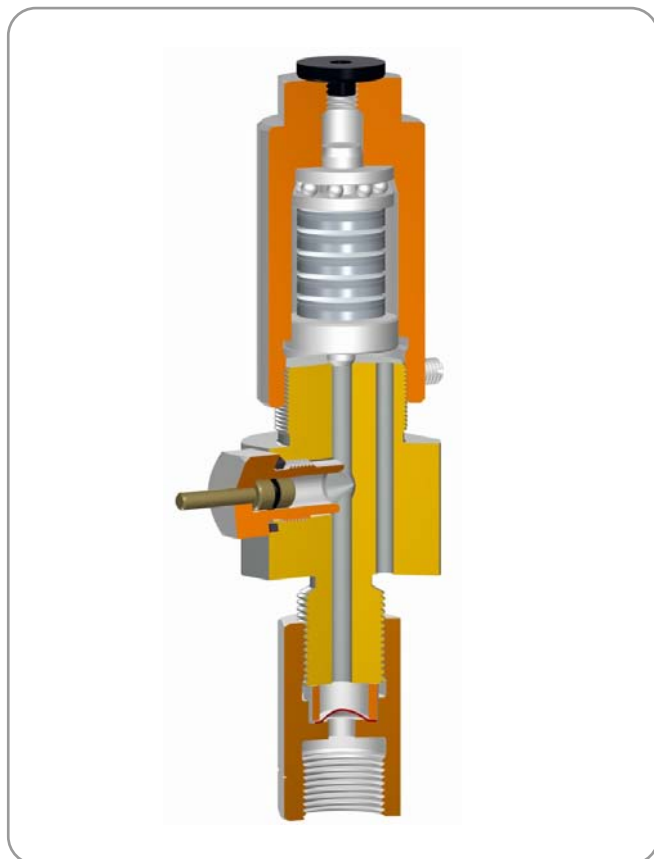
- Samočinné

Příslušenství

- Kondenzační smyčka
- Ventil tlakoměrný uzavírací se zamykacím zařízením
- Spojovací dílce s těsněním

Provozování a údržba

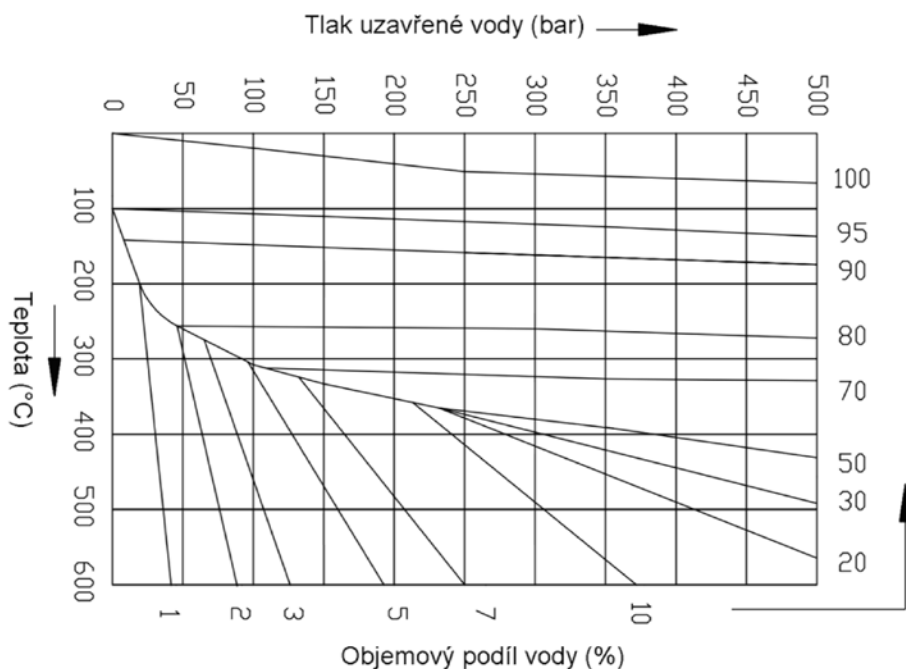
- AK 9908.89 – Technický popis a návod k obsluze, údržbě a opravám membránového průtržného pojistného zařízení



Směrnice a normy

| Směrnice / norma | Název |
|-------------------|--|
| 97/23/ES | Směrnice Evropského parlamentu a Rady |
| ČSN EN 19 | Průmyslové armatury – značení kovových armatur |
| ČSN EN 1503-1 | Armatury – Materiály pro tělesa, víka s otvory a víka – část 1 |
| ČSN EN 10204 | Druhy dokumentů kontroly |
| ČSN EN 12266-1 | Průmyslové armatury – Zkoušení armatur – Část 1: Tlakové zkoušky, postupy zkoušek a přijímací kritéria – Závazné požadavky |
| ČSN EN 12516-2 | Průmyslové armatury – Pevnostní návrh pláště – Část 2: Metoda výpočtu pro ocelové pláště armatur |
| ČSN EN ISO 4126-2 | Bezpečnostní zařízení s průtržnou membránou |
| DIN 2093 | Podložky talířové |

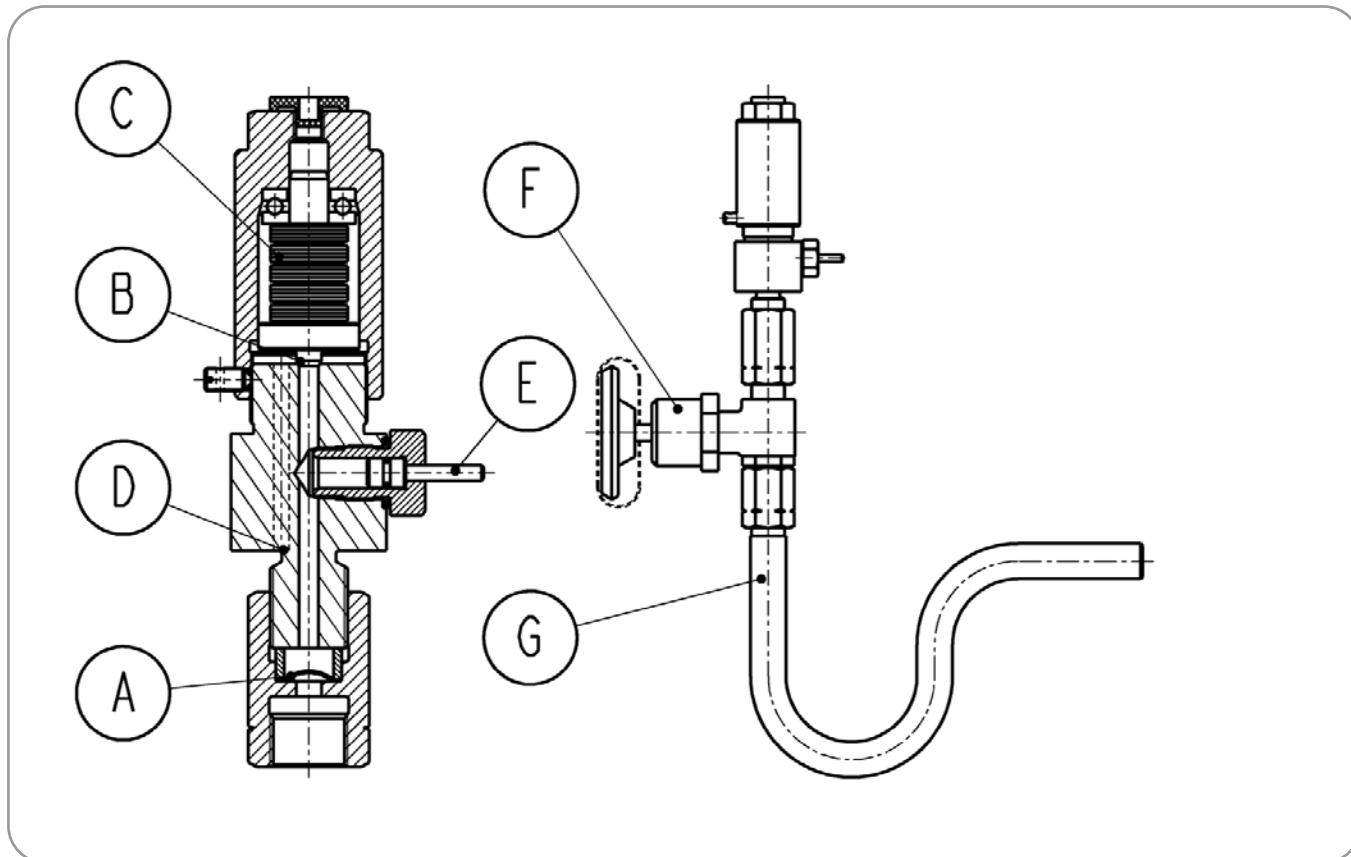
Nárůst tlaku v uzavřené vnitřní části armatury v závislosti na objemovém podílu vody a změně teploty



Materiály hlavních dílců

| Název součásti | Materiál | | | |
|-----------------------------|--------------------------|-------------|---------------|----------------------------|
| Těleso jištěné armatury | 11416, P250GH | 15128 | X10CrMoVNB9-1 | 08X18H10T |
| | 13CrMo4-5 | 11CrMo9-10 | | X6CrNiTi18-10 |
| | 15NiCuMoNb5-6-4 | (10CrMo910) | | |
| | 16Mo3 (15Mo3) | 14MoV6-3 | | |
| Smyčka kondenzační | 16Mo3 | 11CrMo9-10 | X10CrMoVNB9-1 | 08X18H10T X6CrNiTi18-10 |
| Těleso K89 | 08X18H10T, X6CrNiTi18-10 | | | |
| Ventil tlakoměrný uzavírací | AN 137517 – A – PN 630 | | | |
| Těsnění | 424005 | | | |
| Průtržná membrána | NI | | | |
| Pružina talířová | DIN 2093 | | | |
| Kroužek těsnící | DIN 7603 | | | |
| Ukazatel | 08X18H10T, X6CrNiTi18-10 | | | |
| Kroužek membrány | 17027 | | | |
| O - kroužek | Pryž | | | |

Poznámka: Náhradní díly – průtržná membrána (149) - 2 ks současně s dodávkou

Přednosti konstrukce


| | |
|----------|--|
| A | Průtržná membrána: Spolehlivá ochrana armatury proti přetlaku |
| B | Uzavírací sedlo odpouštěcí části: Odpuštění a uzavření průtoku provozní tekutiny po protržení membrány |
| C | Talířové pružiny: Zajištění uzavíracího účinku |
| D | Odvodňovací kanál: Bezpečný odvod odpouštěné provozní tekutiny |
| E | Signalizace protržení membrány: Informace pro obsluhu i řídicí centrum |
| F | Uzavírací ventil se zamykacím zařízením: Zabraňuje manipulaci za provozu, uzavírá při výměně membrány |
| G | Kondenzační smyčka: Tepelně odlehčuje pojistné zařízení a umožňuje umístění mimo izolaci armatury |